



Série TC500

Micro Chaves Fim de Curso

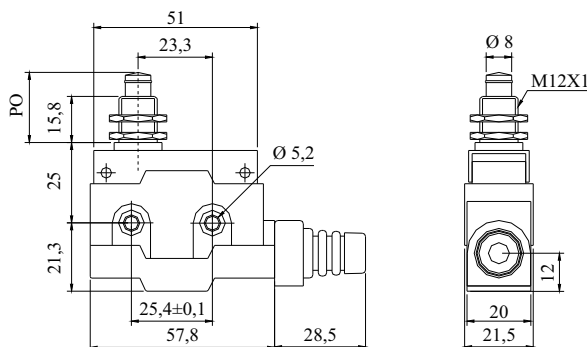
Características:

- Tamanho compacto
- Capacidade dos contatos 10A - 250 VCA
- Grau de proteção IP54
- Invólucro poliamida
- Vida mecânica 1.000.000 ciclos mínimo
- Material dos contatos Ag Ni
- Temperatura de trabalho -10°C à 80°C

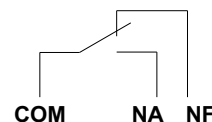


DIMENSÕES PRINCIPAIS (mm) E CARACTERÍSTICAS TÉCNICAS

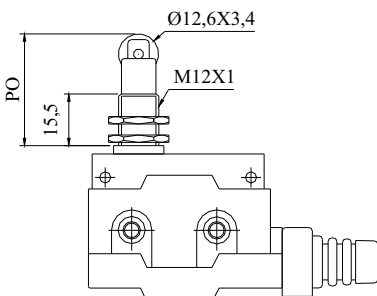
- TC501**
- PO: 21,8 ± 1,2 mm
 - PC: 1,6 mm máx.
 - SC: 5 mm mín.
 - DC: 0,2 mm máx.
 - FO: 600 g máx.



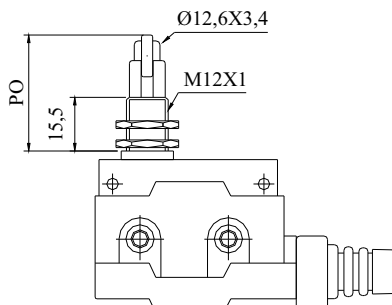
Esquema elétrico



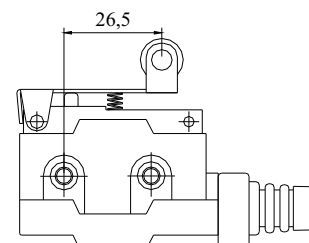
- TC502**
- PO: 33,4 ± 1,2 mm
 - PC: 1,6 mm máx.
 - SC: 5 mm mín.
 - DC: 0,2 mm máx.
 - FO: 600 g máx.



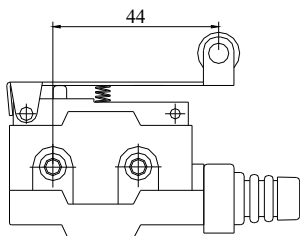
- TC503**
- PO: 33,4 ± 1,2 mm
 - PC: 1,6 mm máx.
 - SC: 5 mm mín.
 - DC: 0,2 mm máx.
 - FO: 600 g máx.



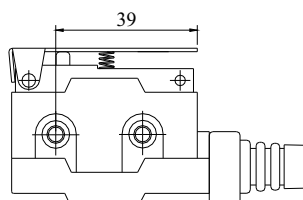
- TC504**
- PO: 40 mm
 - PC: 2 mm mín.
 - SC: 1,5 mm máx.
 - DC: 47 mm máx.
 - FO: 600 g máx.



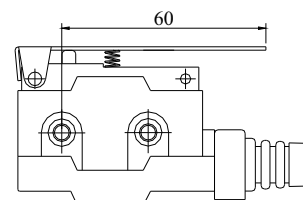
- TC505**
- PO: 40 mm
 - PC: 5 mm mín.
 - SC: 3 mm máx.
 - DC: 51 mm máx.
 - FO: 430 g máx.



- TC506**
- PO: 25 mm
 - PC: 2,5 mm mín.
 - SC: 1 mm máx.
 - DC: 33 mm máx.
 - FO: 400 g máx.



- TC507**
- PO: 25 mm
 - PC: 4 mm mín.
 - SC: 1,4 mm máx.
 - DC: 36 mm máx.
 - FO: 280 g máx.



ABREVIações E DEFINIÇÕES DAS CARACTERÍSTICAS OPERACIONAIS

- **(PO) Posição de Operação:** posição do êmbolo ou atuador quando o contato comum começa a se afastar do contato normalmente fechado. A localização da cota da posição de operação é mostrada nos desenhos.
- **(PC) Pré-Curso:** distância ou ângulo percorrido pelo êmbolo ou atuador da posição inicial até a posição de operação.
- **(SC) Sobre Curso:** distância ou ângulo percorrido pelo êmbolo ou atuador após a posição de operação.
- **(DC) Curso Diferencial:** percurso de retorno do êmbolo ou atuador da posição de operação (P.O.) até ocorrer nova separação dos contatos.
- **(FO) Força de Operação:** força aplicada ao êmbolo ou atuador para causar o início do afastamento do contato comum do contato normalmente fechado.

SUJEITO A ALTERAÇÃO SEM PRÉVIO AVISO

