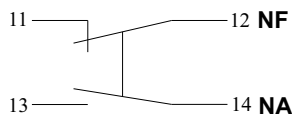


## Características:

- Tamanho compacto
- Capacidade dos contatos 10A - 250 VCA
- Grau de proteção IP64
- Invólucro poliamida
- Vida mecânica 10.000.000 ciclos mínimo
- Material dos contatos Ag Ni
- Temperatura de trabalho -5°C à 65°C

### Esquema elétrico

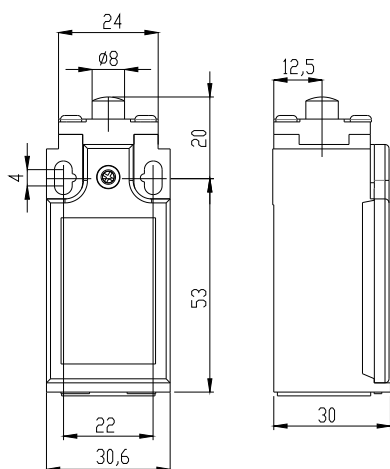


## DIMENSÕES PRINCIPAIS (mm) E CARACTERÍSTICAS TÉCNICAS

### TL801



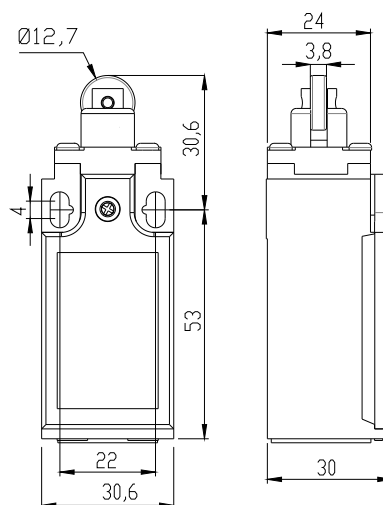
PO: 18 ± 0,5 mm  
 PC: 1,8 mm máx.  
 SC: 4 mm mín.  
 DC: 1,2 mm máx.  
 FO: 700 g máx.



### TL802



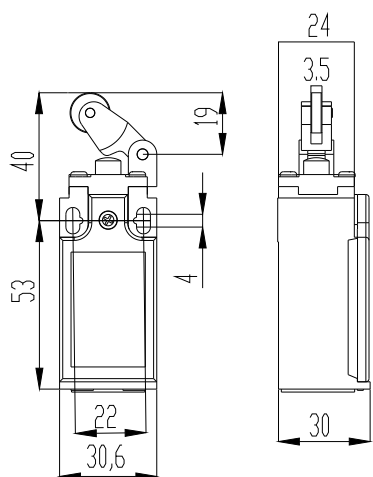
PO: 28,2 ± 0,8 mm  
 PC: 1,8 mm máx.  
 SC: 4 mm mín.  
 DC: 1,2 mm máx.  
 FO: 700 g máx.



### TL803



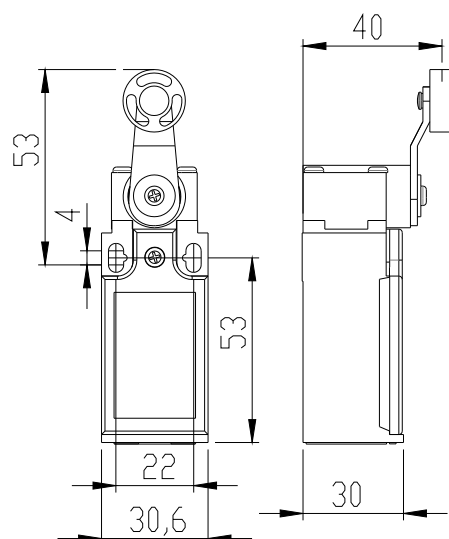
PO: 37 ± 0,8 mm  
 PC: 1,8 mm máx.  
 SC: 4 mm mín.  
 DC: 1,2 mm máx.  
 FO: 700 g máx.



### TL804



PC: 20° máx.  
 SC: 75° mín.  
 DC: 10° máx.  
 FO: 500g máx.

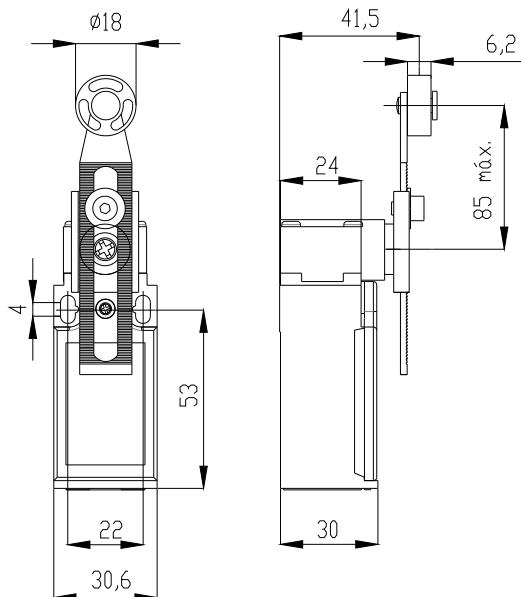


### ABREVIações E DEFINIções DAS CARACTERÍSTICAS OPERACIONAIS

- (PO) Posição de Operação: posição do êmbolo ou atuador quando o contato comum começa a se afastar do contato normalmente fechado. A localização da cota da posição de operação é mostrada nos desenhos.
- (PC) Pré-Curso: distância ou ângulo percorrido pelo êmbolo ou atuador da posição inicial até a posição de operação.
- (SC) Sobre Curso: distância ou ângulo percorrido pelo êmbolo ou atuador após a posição de operação.
- (DC) Curso Diferencial: percurso de retorno do êmbolo ou atuador da posição de operação (PO.) até ocorrer nova separação dos contatos.
- (FO) Força de Operação: força aplicada ao êmbolo ou atuador para causar o início do afastamento do contato comum do contato normalmente fechado.

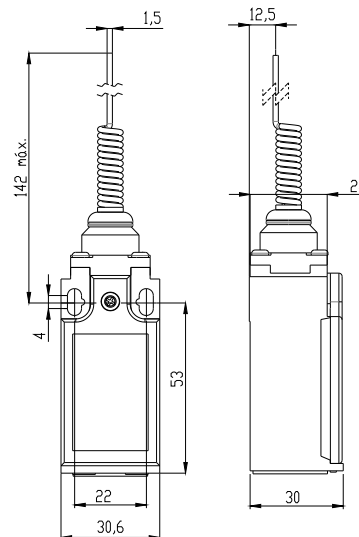
## DIMENSÕES PRINCIPAIS (mm) E CARACTERÍSTICAS TÉCNICAS

### TL805



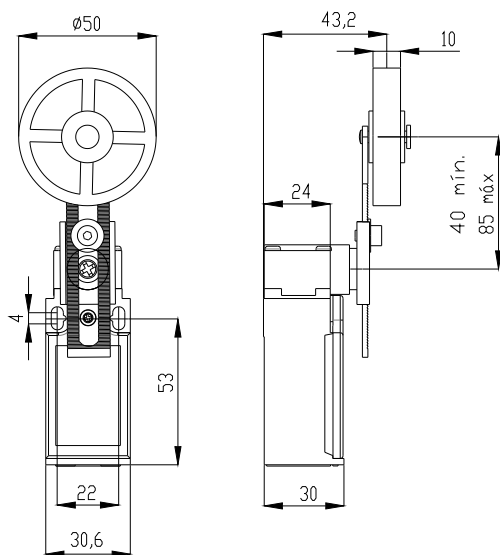
PC: 18° à 27° máx.  
 SC: 75° mín.  
 DC: 10° máx.  
 FO: 500g máx.

### TL807



PC: 18° à 27° máx.  
 SC: 75° mín.  
 DC: 14° máx.  
 FO: 100g máx.

### TL808



PC: 18° à 27° máx.  
 SC: 75° mín.  
 DC: 10° máx.  
 FO: 500g máx.

#### ABREVIações E DEFINIções DAS CARACTERÍSTICAS OPERACIONAIS

- (PO) Posição de Operação: posição do êmbolo ou atuador quando o contato comum começa a se afastar do contato normalmente fechado. A localização da cota da posição de operação é mostrada nos desenhos.
- (PC) Pré-Curso: distância ou ângulo percorrido pelo êmbolo ou atuador da posição inicial até a posição de operação.
- (SC) Sobre Curso: distância ou ângulo percorrido pelo êmbolo ou atuador após a posição de operação.
- (DC) Curso Diferencial: percurso de retorno do êmbolo ou atuador da posição de operação (P.O.) até ocorrer nova separação dos contatos.
- (FO) Força de Operação: força aplicada ao êmbolo ou atuador para causar o início do afastamento do contato comum do contato normalmente fechado.