

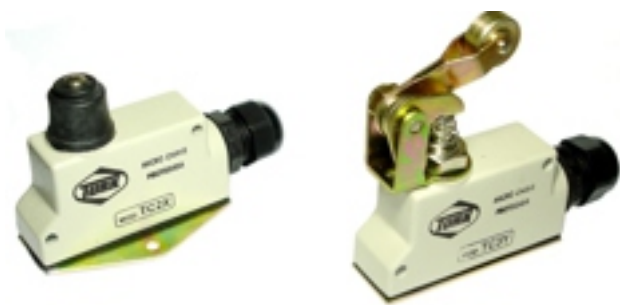


# Série TC

## Micro Chave Protegida

### Características:

- Circuito inversor de ação rápida dos contatos
- Invólucro metálico com alta resistência mecânica
- Capacidade dos contatos 15A - 250 VCA
- Fixação lateral ou por flange inferior
- Atuadores de botão e alavanca com regulagem
- Utiliza Micro chave interno da série T2
- Fixação Tipo TC2: pela base e TC3 pelo corpo

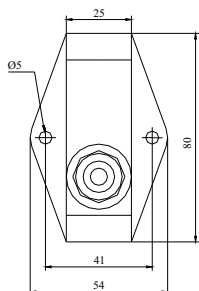
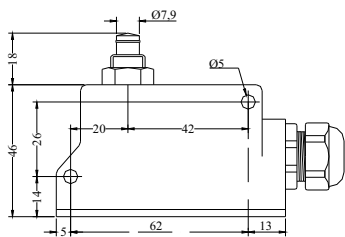


### Esquema elétrico

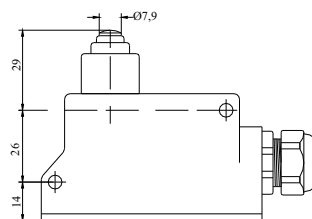


## DIMENSÕES PRINCIPAIS (mm) E CARACTERÍSTICAS OPERACIONAIS

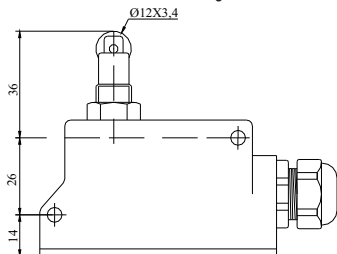
**TC2C TC3C** PC: 0,4 mm máx.  
SC: 5,6 mm mín.  
DC: 0,15 mm máx.  
FO: 370 g máx.



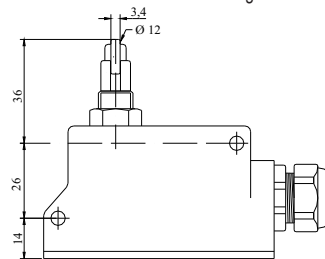
**TC2X TC3X** PC: 0,4 mm máx.  
SC: 5,0 mm mín.  
DC: 0,15 mm máx.  
FO: 370 g máx.



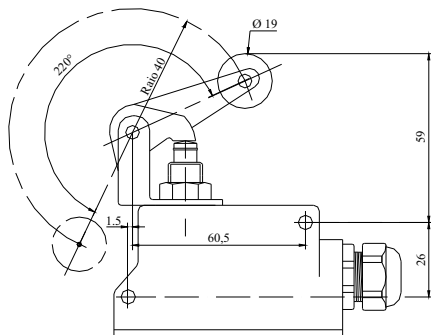
**TC2S TC3S** PC: 0,4 mm máx.  
SC: 3,6 mm mín.  
DC: 0,15 mm máx.  
FO: 370 g máx.



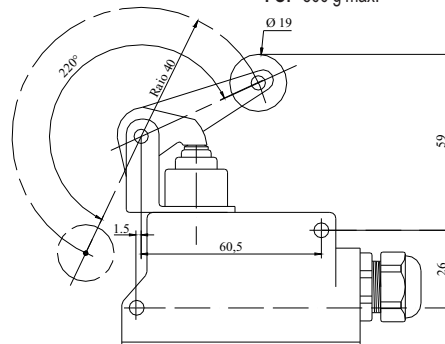
**TC2T TC3T** PC: 0,4 mm máx.  
SC: 3,6 mm mín.  
DC: 0,15 mm máx.  
FO: 370 g máx.



**TC2Y TC3Y** PC: 1,0 mm máx.  
SC: 6,0 mm mín.  
DC: 1,0 mm máx.  
FO: 400 g máx.



**TC2W TC3W** PC: 1,0 mm máx.  
SC: 6,0 mm mín.  
DC: 1,0 mm máx.  
FO: 500 g máx.



### ABREVIações E DEFINIções DAS CARACTERÍSTICAS OPERACIONAIS

- (PO) Posição de Operação:** posição do êmbolo ou atuador quando o contato comum começa a se afastar do contato normalmente fechado. A localização da cota da posição de operação é mostrada nos desenhos.
- (PC) Pré-Curso:** distância ou ângulo percorrido pelo êmbolo ou atuador da posição inicial até a posição de operação.
- (SC) Sobre Curso:** distância ou ângulo percorrido pelo êmbolo ou atuador após a posição de operação.
- (DC) Curso Diferencial:** percurso de retorno do êmbolo ou atuador da posição de operação (P.O.) até ocorrer nova separação dos contatos.
- (FO) Força de Operação:** força aplicada ao êmbolo ou atuador para causar o início do afastamento do contato comum do contato normalmente fechado.

SUJEITO A ALTERAÇÃO SEM PRÉVIO AVISO

