



Série TPX

Pedaleira Industrial com trava de segurança

Características:

- Corpo fundido em alumínio
- Capacidade dos contatos 15A - 250 VCA
- Grau de proteção IP65
- Altamente resistente para serviços pesados
- Possui trava para evitar acionamento acidental



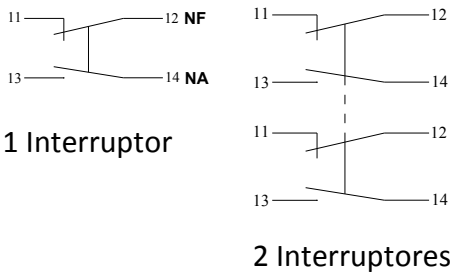
Nº de Interruptores	Código
1NA + 1 NF	TPX1
2NA + 2 NF	TPX2
2NA + 2 NF defasados	TPX12



Nº de Interruptores	Código
1NA + 1 NF	TPX1-T
2NA + 2 NF	TPX2-T
2NA + 2 NF defasados	TPX12-T

SUJEITO A ALTERAÇÃO SEM PRÉVIO AVISO

Esquemas elétricos



Fornecido com Prensa

Cabo G1/2 BSP



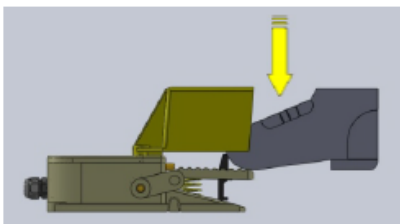
Micro chave de reposição

código TF1

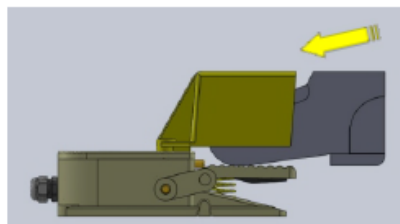


Trava de segurança

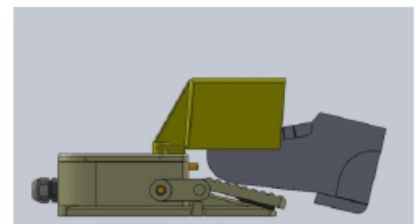
Trava ativa
Pedal não acionado



Trava inativa
Pedal não acionado



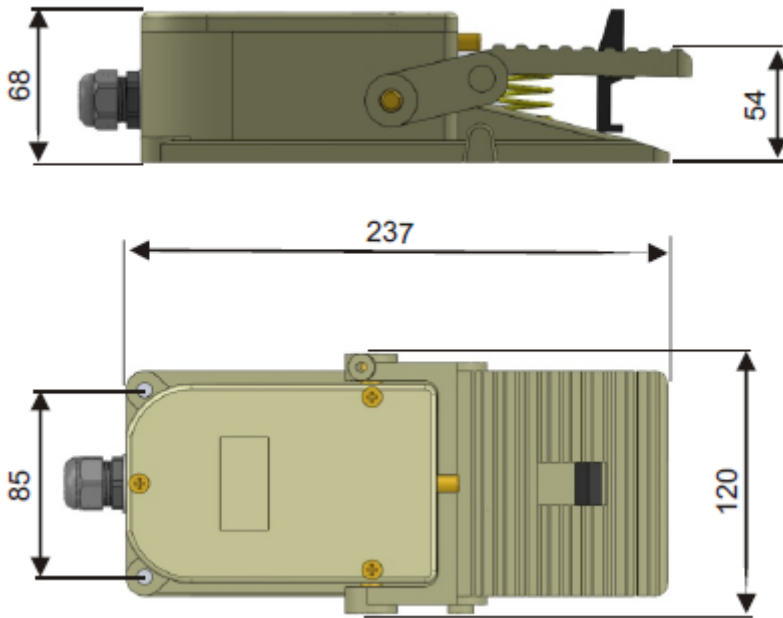
Trava inativa
Pedal acionado





Dimensões

Dimensões em mm



SUJEITO A ALTERAÇÃO SEM PRÉVIO AVISO

Pedaleira com capa de proteção

