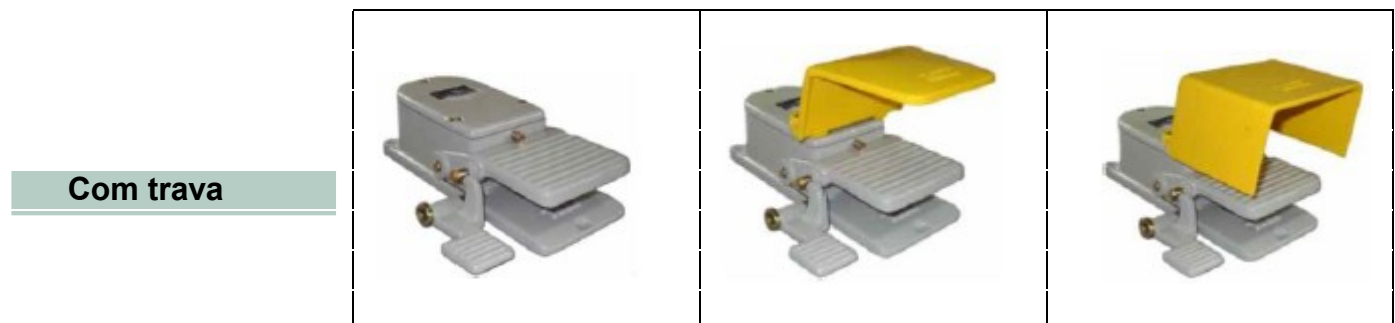


## Características:

- Corpo fundido em alumínio
- Capacidade dos contatos 15A - 250 VCA
- Grau de proteção IP65
- Altamente resistente para serviços pesados



Nº de Interruptores	Código	Código	Código
1NA + 1 NF	TP1	TP1-S	TP1-T
2NA + 2 NF	TP2	TP2-S	TP2-T
2NA + 2 NF defasados	TP12	TP12-S	TP12-T

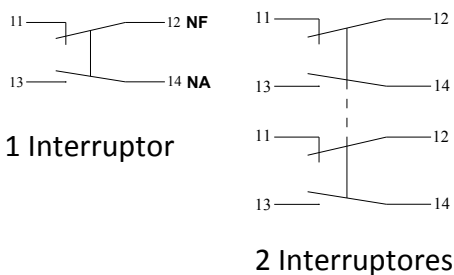


Nº de Interruptores	Código	Código	Código
1NA + 1 NF	TP1C	TP1C-S	TP1C-T
2NA + 2 NF	TP2C	TP2C-S	TP2C-T
2NA + 2 NF defasados	TP12C*	TP12C-S*	TP12C-T*
2NA + 2 NF defasados	TP1C2*	TP1C2-S*	TP1C2-T*

\* TP12C - O travamento ocorre somente após o 2º interruptor (os dois ficam travados).

\* TP1C2 - O travamento ocorre somente após operado o 1º interruptor (o 2º interruptor permanece livre).

### Esquemas elétricos



### Capa de proteção Superior

**TPS**



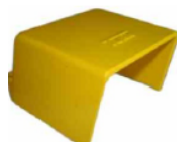
### Fornecido com Prensa

Cabo G1/2 BSP



### Capa de proteção Total

**TPT**



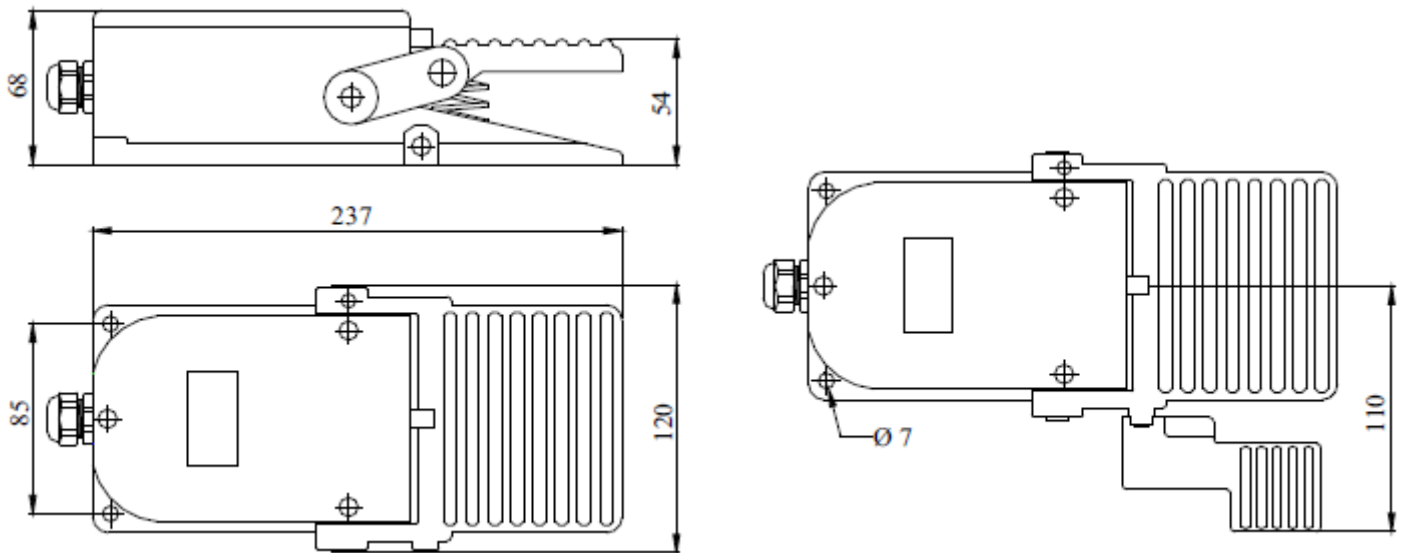
### Micro chave de reposição

código TF1

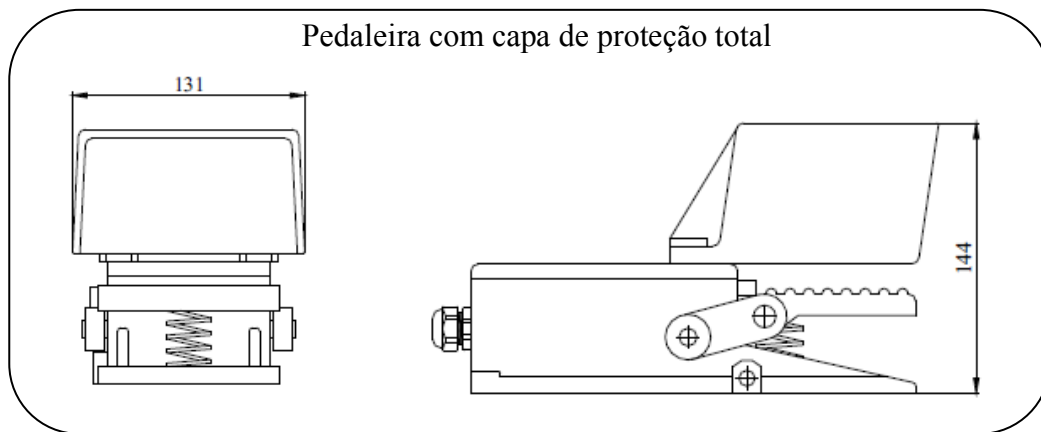


## Dimensões

Dimensões em mm



Pedaleira com capa de proteção total



Pedaleira com capa de proteção superior

