



Série TSI

Sensores Indutivos

Características:

- Invólucro em latão niquelado
- Proteção contra inversão de polaridade
- Temperatura de trabalho -25°C +70°C
- Led indicador de operação
- Hysteresse máx. 10% da distância sensora
- Corrente de consumo máx. 10mA
- Queda de tensão no sensor máx. 1V
- Resistencia de isolamento 50Megohm
- Cabo padrão 1,5m
- Grau de proteção: IP67



Configuração em corrente contínua - VCC



Ø 8mm

Distância sensora 1mm
Alvo padrão 8 x 8 x 1mm (Ferro)
Frequência max.de comutação 1KHz
Tensão de trabalho 10 - 30VCC
Corrente de saída 200mA

Saída 3 Fios		
Modelo	Modo Saída	Saída
TSI08E-01NA	NPN	NA
TSI08E-01PA	PNP	NA
TSI08E-01NB	NPN	NF
TSI08E-01PB	PNP	NF



Ø 12mm

Distância sensora 2mm
Alvo padrão 12 x 12 x 1mm (Ferro)
Frequência max.de comutação 1KHz
Tensão de trabalho 10 - 30VCC
Corrente de saída 200mA

Saída 4 Fios		
Modelo	Modo Saída	Saída
TSI12E-02NC	NPN	NA+NF
TSI12E-02PC	PNP	NA+NF



Ø 18mm

Distância sensora 5mm
Alvo padrão 18 x 18 x 1mm (Ferro)
Frequência max.de comutação 500Hz
Tensão de trabalho 10 - 30VCC
Corrente de saída 200mA

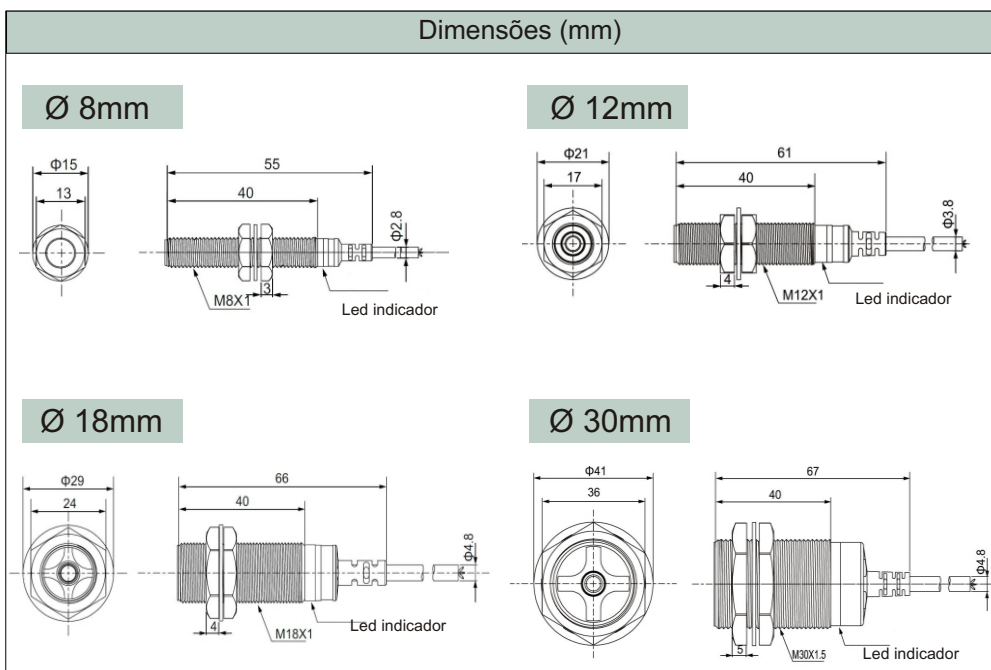
Saída 4 Fios		
Modelo	Modo Saída	Saída
TSI18E-05NC	NPN	NA+NF
TSI18E-05PC	PNP	NA+NF



Ø 30mm

Distância sensora 10mm
Alvo padrão 30 x 30 x 1mm (Ferro)
Frequência max.de comutação 350Hz
Tensão de trabalho 10 - 30VCC
Corrente de saída 200mA

Saída 4 Fios		
Modelo	Modo Saída	Saída
TSI30E-10NC	NPN	NA+NF
TSI30E-10PC	PNP	NA+NF



SUJEITO A ALTERAÇÃO SEM PRÉVIO AVISO



Configuração em corrente alternada - VCA - Saída 2 fios



Ø 12mm

Distância sensora 2mm
Alvo padrão 12 x 12 x 1mm (Ferro)
Frequência max.de comutação 20Hz
Tensão de trabalho 90 - 250VCA
Corrente de saída 200mA

Modelo	Saída
TSI12E-02KA	NA
TSI12E-02KB	NF



Ø 18mm

Distância sensora 5mm
Alvo padrão 18 x 18 x 1mm (Ferro)
Frequência max.de comutação 20Hz
Tensão de trabalho 90 - 250VCA
Corrente de saída 200mA

Modelo	Saída
TSI18E-05KA	NA
TSI18E-05KB	NF



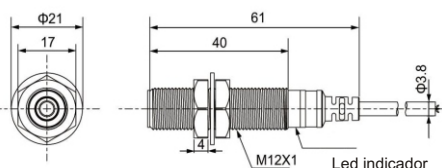
Ø 30mm

Distância sensora 10mm
Alvo padrão 30 x 30 x 1mm (Ferro)
Frequência max.de comutação 20Hz
Tensão de trabalho 90 - 250VCA
Corrente de saída 200mA

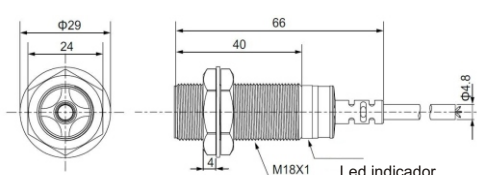
Modelo	Saída
TSI30E-10KA	NA
TSI30E-10KB	NF

Dimensões (mm)

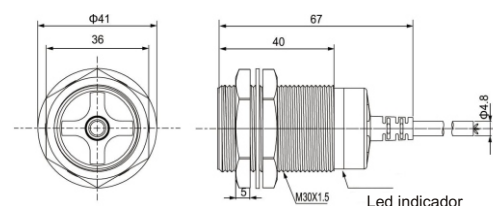
Ø 12mm



Ø 18mm

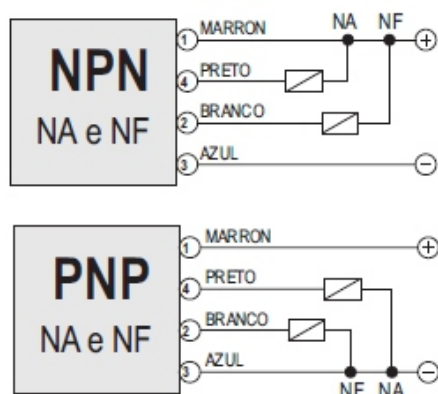


Ø 30mm

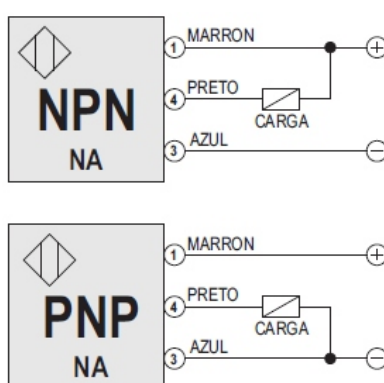


Esquema de ligação

4 Fios

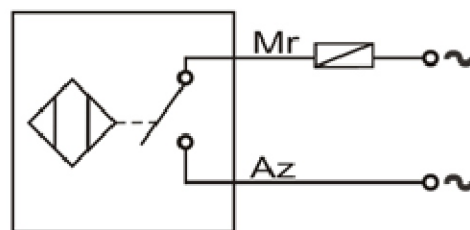


3 Fios

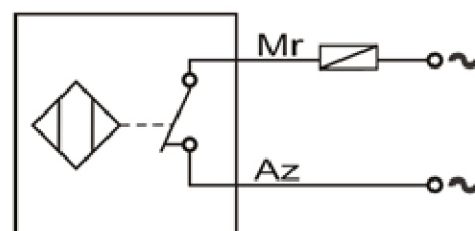


Corrente Alternada 2 fios

Normal aberto



Normal fechado



SUJEITO A ALTERAÇÃO SEM PRÉVIO AVISO