



Série TD

Tomadas Industriais Blindadas 3 e 4 pólos + terra

Características:

- Carcaças e bases em alumínio
- Temperatura de trabalho -40°C +125°C
- Grau de proteção IP54
- Fornecido com prensa cabo

3 Pólos + Terra

Contatos: 10A - 250VCA

Pinos por parafuso



TD03D TD03J TD03M TD03F

Tomada completa Código: **TD03MDFJ**



TD03G TD03J TD03M TD03F

Tomada completa Código: **TD03MGFJ**



TD03D TD03Z TD03M TD03F

Tomada completa Código: **TD03MDFZ**



TD03D TD03E TD03M TD03F

Tomada completa Código: **TD03MDFE**

4 Pólos + Terra

Contatos: 10A - 250VCA

Pinos por parafuso



TD03D TD03J TD04M TD04F

Tomada completa Código: **TD04MDFJ**



TD03G TD03J TD04M TD04F

Tomada completa Código: **TD04MGFJ**



TD03D TD03Z TD04M TD04F

Tomada completa Código: **TD04MDFZ**



TD03D TD03E TD04M TD04F

Tomada completa Código: **TD04MDFE**

SUJEITO A ALTERAÇÃO SEM PRÉVIO AVISO





Série TD

Tomadas Industriais Blindadas 5 e 8 pólos

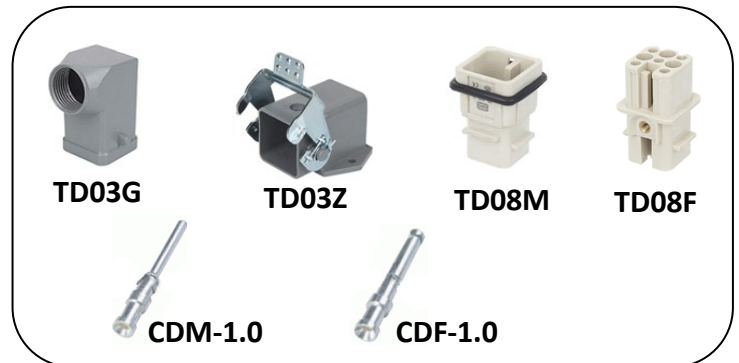
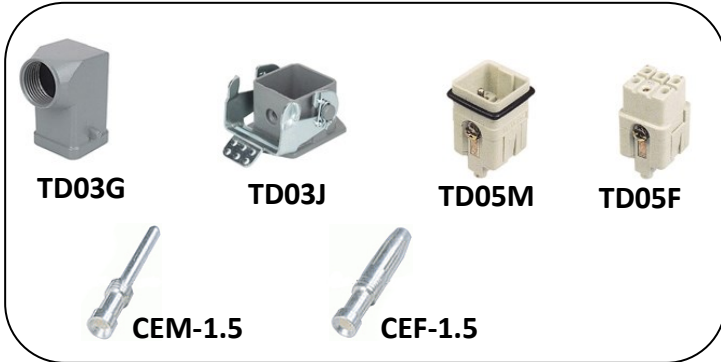
Pinos de crimpar

5 Pólos + Terra

Pinos de Crimpar
Contatos: 16A - 400VCA
Bitola dos fios: 1,5 mm²

8 Pólos

Pinos de Crimpar
Contatos: 10A - 250VCA
Bitola dos fios: 1,0 mm²

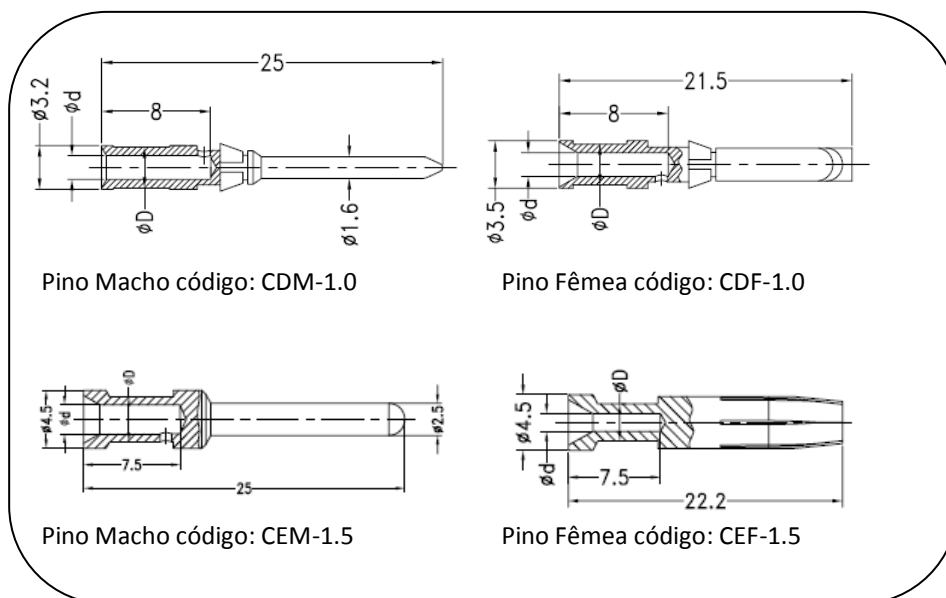
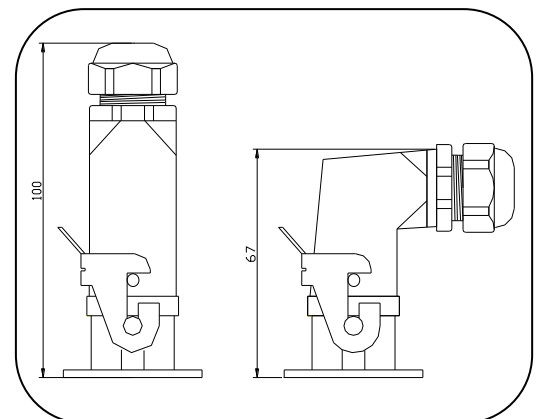
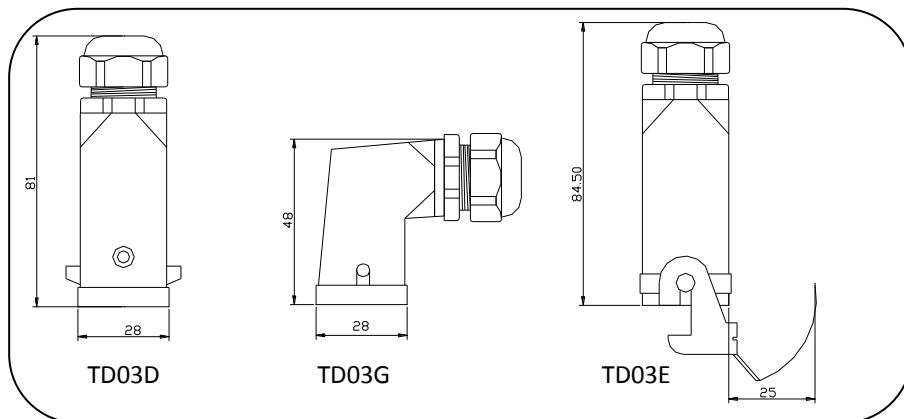
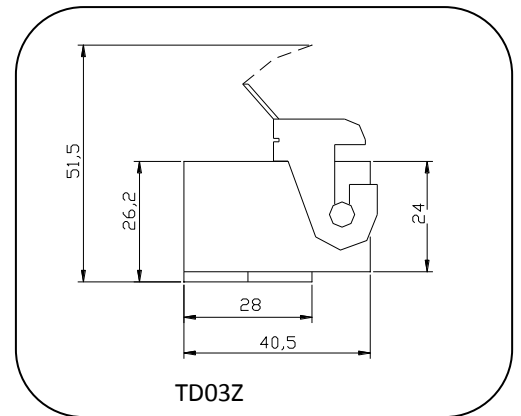
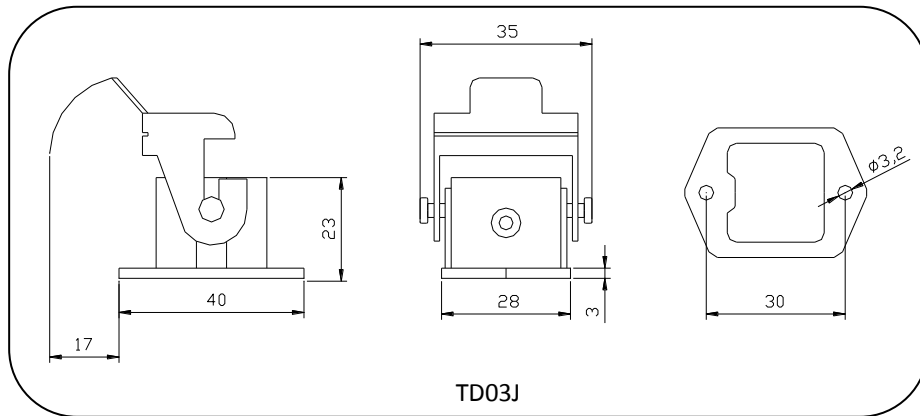


SUJEITO A ALTERAÇÃO SEM PRÉVIO AVISO



Dimensões

Dimensões em mm



SUJEITO A ALTERAÇÃO SEM PRÉVIO AVISO